

MYDASH

取扱説明書



デジタルフォトフレーム

1 製品仕様

電源:DC 5V/1A

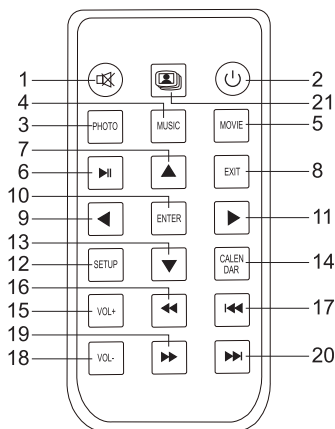
32G のメモリが付属しています

特徴

- ◆ JPEG、BMP 形式の写真鑑賞に対応します。複数の特殊効果を選べる自動再生機能や、BGM再生に対応しています。
- ◆ 時計及びカレンダー表示:カレンダー、月めくりカレンダー、時計表示に対応します。
- ◆ MP3、MP2、MP1、WMA、OGG、APE、FLAC、AC3、RA、AAC、その他の形式の音声ファイル再生に対応します。
- ◆ RM、RMVB、MKV、MOV、M4v、MPG、FLV、PMP、AVI、VOB、DAT、MP4、3GP 形式の1080P (1920x1080 resolution) までの映像ファイル再生に対応します。
- ◆ システムパラメーターと機能の設定が可能です。
- ◆ SD、MMC など、様々なカードに対応しています。SD カード経由のソフトウェアアップグレードも可能です。
- ◆ USB2.0 に対応しており、USB OTG として設定が可能です。U ディスク、MP3、その他の USB デバイスといった様々な機器に対応しています。
- ◆ 赤外線リモートコントロールに対応しています。

2 リモートコントロールの主要機能

リモコンを使用して以下の機能を全て制御できます。リモコンの主要機能は以下の通りです。

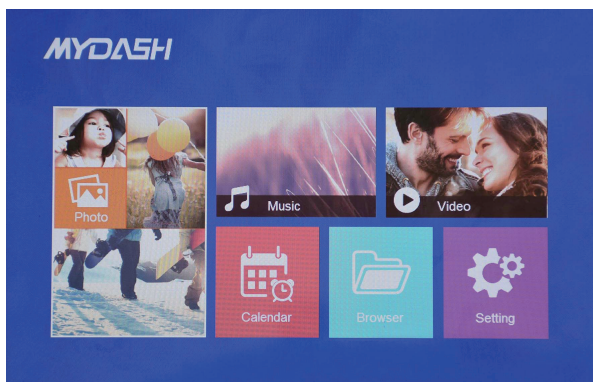


1. 消音:再生中に押すと音声が消音されます。再度押すと音声は復歸します。
2. スタンバイ:再生中に押すとスタンバイモードに入ります。再度押すと復歸します。
- 3.PHOTO(写真):写真再生用キーです。
- 4.MUSIC(音楽):音楽再生用キーです。
- 5.MOVIE(映像):映像再生用キーです。
6. 再生 / 一時停止:再生 / 一時停止を行います。
7. 上:カーソルを上方向に動かします。
- 8.EXIT(終了):元に戻ります。
9. 左:カーソルを左方向に動かします。
- 10.ENTER(確定):選択を確定します。
11. 右:カーソルを右方向に動かします。
- 12.SETUP(設定):設定画面を開きます。
13. 下:カーソルを下方向に動かします。
14. カレンダー:時計とカレンダー表示用キーです。
- 15.VOL+(ボリューム +):音量を上げます。
- 16.◀◀:巻き戻しを行います。
17. 前に戻る:直前の写真、曲、映像へ移動します。
- 18.VOL-(ボリューム -):音量を下げます。
- 19.▶▶:早送りを行います。
20. 次へ進む:次の写真、曲、映像へ移動します。
21. スライドショー:写真と音楽を合わせて再生します。

3 操作方法

3.1 電源オン / オフ

電源コードを接続すると、以下の要領でメインメニュー画面が出現します。

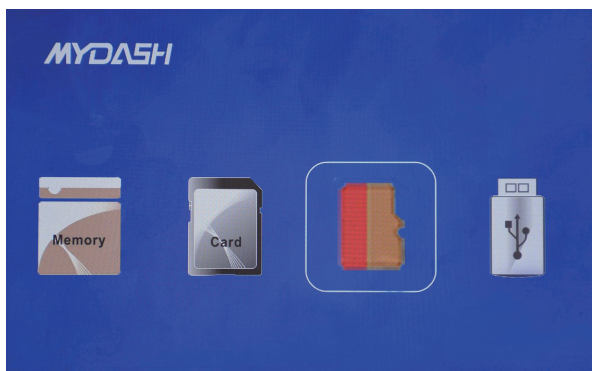


3.2 メインメニュー画面

メインメニュー画面には6個のアイコンが存在します:映像、写真、音楽、エクスペローラー、カレンダー、設定です。

3.3 ストレージ画面

メインメニュー画面に、「EXIT」を押して四つストレージアイコンが表示されます、「ENTER」を押して見たい一つストレージが表示されます。



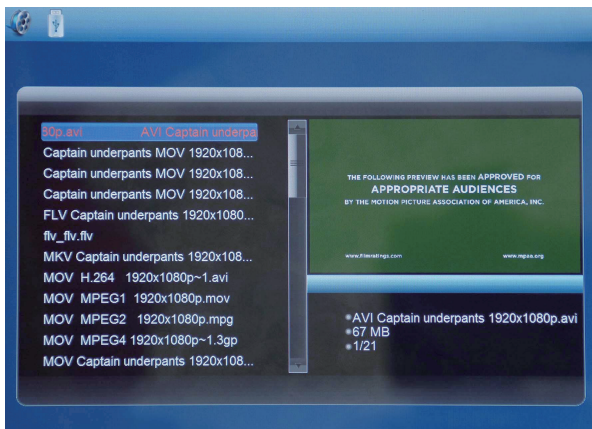
4 映像再生

4.1. 電源オン時に映像を自動再生

メインメニューの「自動再生」機能が「オフ」であったり、SDカードやUSBメモリーが挿入されていない場合、電源オン時にはメインメニュー画面が表示されます。

メインメニューの「自動再生」機能がオプションを選択しており、USBメモリーやSDカードが挿入されている場合、指定されたオプションを自動再生します。SDカードとUSBメモリーが同時に挿入されている場合、基本的にUSB接続の内容が再生されます。

4.2. 映像の閲覧および再生画面



1. メインメニュー画面において「映像」アイコンを選択すると映像のプレイリストが表示されます。「▲」または「▼」カーソルを動かして映像ファイルを選択し、「ENTER」を押して確定すると再生が開始されます。
2. リモコンの「MOVIE」ボタンを押すと、映像再生を素早く、直接行えます。
3. 映像再生の最中、リモコンあるいは機器本体背面の「▲」または「▼」キーを押して前回または次回の映像ファイルを選択して再生できます。ボリュームはリモコンまたは機器本体背面の「◀」または「▶」キーを押して調節できます。

リモコンの「◀◀」または「▶▶」キーを長押しすると映像再生を巻き戻したり早送りできます。

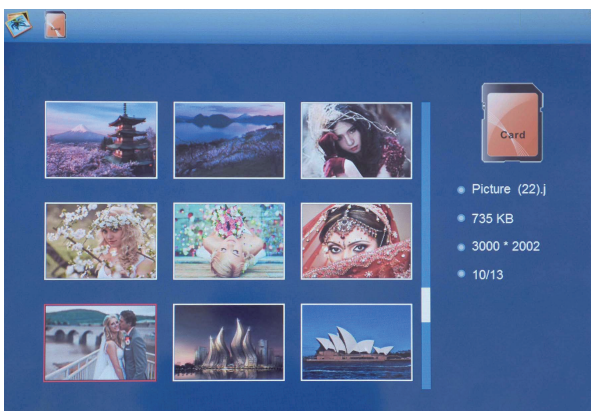
リモコンの「EXIT」キーまたは機器本体背後の「MENU」ボタンを押すと前回のメニュー画面に戻ります。再度押すと、メインメニュー画面が表示されます。

5 音楽再生



1. メインメニュー画面において「音楽」アイコンを選択すると音楽のプレイリストが表示されます。「▲」または「▼」カーソルを動かして音楽ファイルを選択し、「ENTER」を押して確定すると再生が開始されます。
2. リモコンの「MUSIC」ボタンを押すと、音楽再生を素早く、直接行えます。
3. 画面下部に表示される 2 列の情報はアーティスト名とアルバム名です。

6 写真閲覧と再生



1. メインメニュー画面において「写真」アイコンを選択すると写真のプレイリストが表示されます。「▲」または「▼」カーソルを動かして写真ファイルを選択し、「ENTER」を押して確定すると再生が開始されます。
2. リモコンの「PHOTO」ボタンを押すと、写真再生を素早く、直接行えます。
3. 「自動再生」の設定が「写真」に指定されている場合、電源がオンになると、USB メモリー、または SD カード内の写真が自動再生されます。

7 ファイルを削除

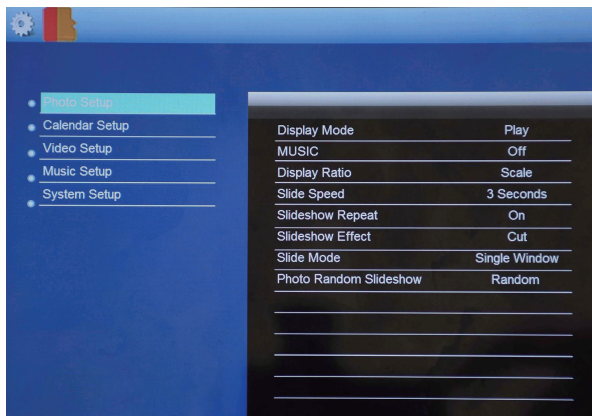
メインメニューに入り、<ファイル>を選択し、リストに入り、削除したいファイルを選択すると「▶」押して「ENTER」を押して完成します

8 時計とカレンダー設定



1. 時計とカレンダーモード：メインメニュー画面やファイル再生画面において、リモコンの「CALENDAR」ボタンを押すと時計およびカレンダー画面が出現します。

9 システム設定



カレンダー設定	
日付設定	YYYY-MM-DD
時計設定	HH: MM
時間形式	12/24
アラームステータス	
アラーム時間	HH: MM
アラーム回数	一日/毎日/労働日/週末
ビデオ設定	
再生モード	ランダム/ランダムリピート/順番/一つリピート/すべてリピート
表示率	スケール/全画面表示/原寸

音楽設定	
プレー方式	ランダム/ランダムリピート/順番/一つリピート/すべてリピート
システム設定	
言語	イタリア語/スロヴェニア語/スペイン語/デンマーク語/英語/日本語/フランス語/ドイツ語
グレイスケール	1-100
明るさ	1-100
コントラスト	1-100
オートパワーオフ	オフ/HH: MM
オートパワーオン	オフ/HH: MM
電力周波数:	一日/毎日/労働日/週末
再生モード	映画/音楽/bgm/カレンダー/オフ
モーションセンサー	オン/オフ
睡眠時間	1分/5分/10分/15分/30分/1時間/4時間
ファームウェアバージョン	
初期設定	
グレイスケール	







Made in China

